

Homeowners Guide

Cleansing Seat

Français, page "Français-1"
Español, página "Español-1"

THE BOLD LOOK
OF **KOHLER**®

1441873-5-A

IMPORTANT SAFEGUARDS

READ ALL INSTRUCTIONS BEFORE USING

When using electrical products, especially when children are present, basic safety precautions should always be followed, including the following:



WARNING: RG-3 UV emitted from this lamp. Skin or eye injury could result. Avoid exposure of eyes and skin to unshielded lamp. Always be certain the lamp is off before opening the protective cover.



CAUTION: Risk of personal injury. Replacement of the UV lamp must only be performed by qualified service personnel.



CAUTION: Risk of property damage. A single extension cord may be used provided that the cord type begins with "SJ", is 12-gauge, grounded (12/3), not longer than 25 feet (7.6 meters), and plugged into a GFCI* electrical outlet. Promptly replace any extension cord that exhibits any sign of damage.

IMPORTANT! Risk of product damage. Do not install this product in a location exposed to excessive moisture where condensation might form on the product surface. Provide adequate ventilation when bathing to avoid damage to the electronic components due to high humidity levels.

IMPORTANT! Risk of product or property damage. Pushing or pulling on the water connection may cause water leakage.

IMPORTANT! Risk of product damage. Do not apply excessive force to the spray wands.

IMPORTANT! Risk of product damage. In areas where water may freeze in the pipes, make arrangements to keep the pipes warm. Any water remaining in the seat may freeze during winter storage. Allow the unit to warm to room temperature before reinstalling or using.

IMPORTANT! Risk of product damage. Do not supply electrical power to the unit until the plumbing installation work has been completed; it could cause the product to malfunction.

NOTE: The thermal protectors may trip during storage or transportation in warm weather causing the unit to not operate. Allow the unit to cool to room temperature before installation or operation.

IMPORTANT SAFEGUARDS (cont.)



DANGER: To reduce the risk of electrocution:

- Do not place or store this product where it can fall or be pulled into a bath or sink.
- Do not place in or drop into water or other liquid.
- Do not reach for a product that has fallen into water. Unplug immediately.

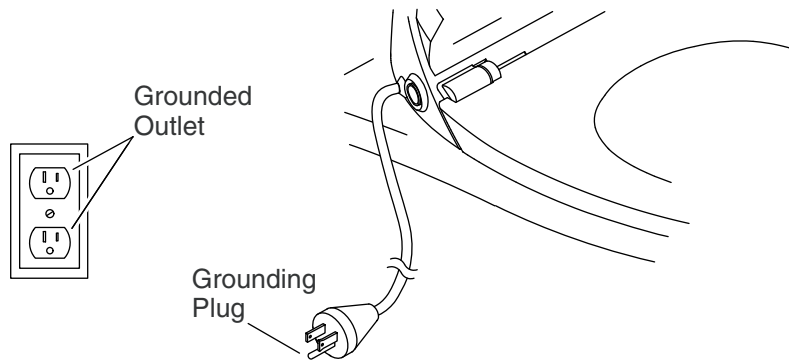


WARNING: To reduce the risk of burns, electrocution, fire, or injury to persons:

- Close supervision is necessary when this product is used by or near children, the elderly, or invalids. Adjust the temperature of the seat for the elderly, those who are incapacitated, or persons with sensitive skin.
- Use this product only for its intended use as described in this manual. Do not use attachments not recommended by Kohler Co.
- Never operate this product if it has a damaged cord or plug, if it is not working properly, if it has been dropped, damaged, or dropped into water. Return the product for examination and repair.
- Keep the cord away from heated surfaces.
- Never block the air openings of the product or place it on a soft surface, such as a bed or couch, where the air openings may be blocked. Keep the air openings free of lint, hair, and the like.
- Never use while sleeping or drowsy.
- Never drop or insert any object into any opening or hose.
- Do not use outdoors or where aerosol spray products are being used or where oxygen is administered.
- Connect this product to a properly grounded outlet only. See the "Grounding Instructions" section.
- This product conforms to applicable provisions of US 21 CFR, Chapter 1, Subchapter J, Radiological Health.

*Outside North America, this device may be known as a Residual Current Device (RCD).

SAVE THESE INSTRUCTIONS



Grounding Instructions



WARNING: Risk of electric shock, fire, or personal injury.

This product must be grounded and connected only to a dedicated, nominal 120 VAC, 60 Hz circuit protected by a minimum 15 A Ground-Fault Circuit-Interrupter (GFCI)* or Residual Current Device (RCD).

- This product should be grounded. In the event of an electrical short circuit, grounding reduces the risk of electric shock by providing an escape wire for the electric current. This product is equipped with a cord having a grounding wire with a grounding plug. The plug must be plugged into an outlet that is properly installed and grounded.



DANGER: Risk of electric shock. Improper use of the grounding plug can result in a risk of electric shock.

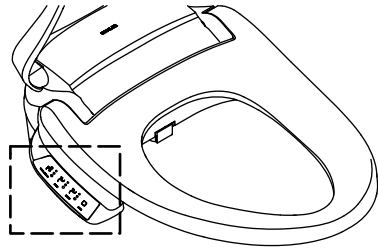
- If repair or replacement of the cord or plug is necessary, do not connect the grounding wire to either flat blade terminal. The wire with insulation having an outer surface that is green with or without yellow stripes is the grounding wire.
- Check with a qualified electrician or service personnel if the grounding instructions are not completely understood, or if in doubt as to whether the product is properly grounded.



CAUTION: Risk of property damage. A single extension cord may be used provided that the cord type begins with "SJ", is 12-gauge, grounded (12/3), not longer than 25 feet (7.6 meters), and plugged into a GFCI* electrical outlet. Promptly replace any extension cord that exhibits any sign of damage.

*Outside North America, this device may be known as a Residual Current Device (RCD).

Status
Light



STOP



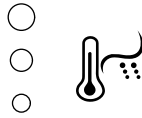
FRONT



REAR



WATER TEMP



Operation

NOTE: For features with multiple settings, press the icon to move the setting one level higher. If the feature is set at the highest level, pressing the icon will deactivate it or adjust it to a lower setting.

- "STOP" - Stops the front wash or rear wash feature.
- "FRONT" - Activates the front wash feature and adjusts the front wash water pressure.
- "REAR" - Activates the rear wash feature and adjusts the rear wash water pressure.
- "WATER TEMP" - Changes the water spray temperature.
- **Status light** - Shows the status of an enabled feature. Each feature has three settings. The bottom light is low, middle is medium, and top is high.

Care and Cleaning

For best results, keep the following in mind when caring for your KOHLER product:

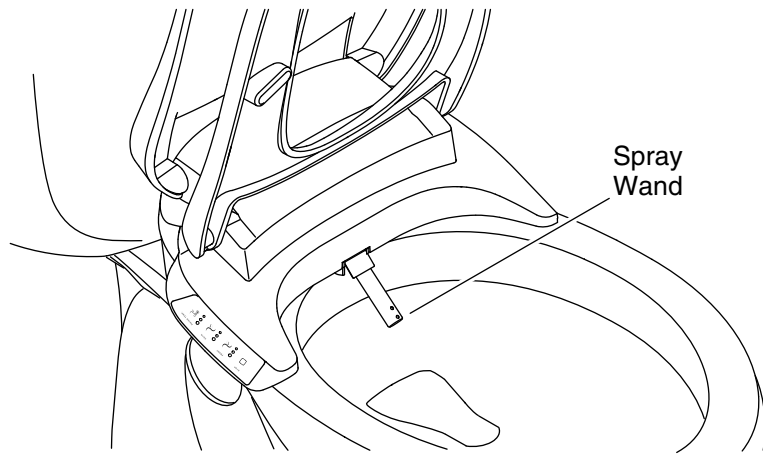
IMPORTANT! Do not immerse product in water.

- Always test your cleaning solution on an inconspicuous area before applying to the entire surface.

Care and Cleaning (cont.)

- Use a soft, dampened sponge or cloth to wipe surfaces clean. Remove the cleaner quickly after applying. Rinse and dry any overspray that lands on nearby surfaces.
- Do not allow cleaners to soak on surfaces.
- Never use an abrasive material such as a brush or scouring pad to clean surfaces.

For detailed cleaning information and products to consider, visit www.kohler.com/clean. To order Care & Cleaning information, call 1-800-456-4537.



Cleaning the Spray Wand

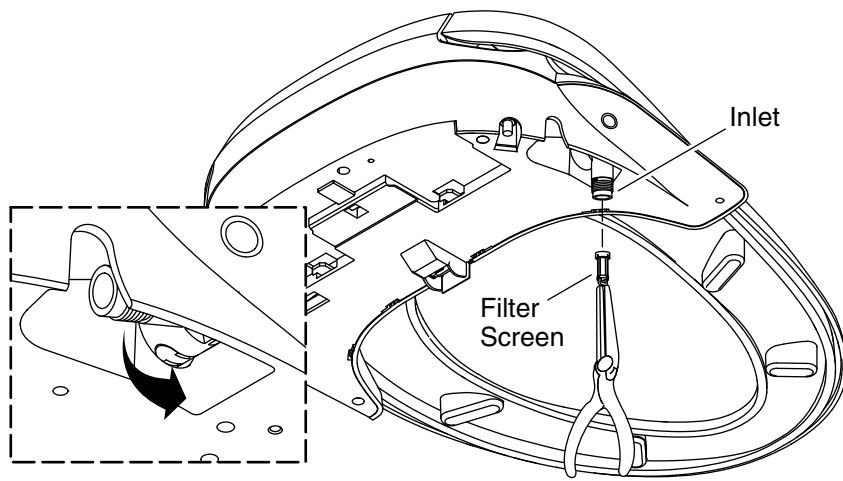
NOTE: The spray wand can only be extended for cleaning when the seat is not activated or occupied.

Manual Cleaning

- Raise the lid and seat.
- Press the "FRONT" icon on the panel to extend the wand forward for cleaning.
- Clean the spray wand with a soft-bristled brush and hot water.
- Press the "FRONT" icon again to retract the wand.

Automatic UV Disinfection

- An automatic 45-minute UV disinfecting cycle activates every 24 hours.
- Lifting the seat lid will end a UV cycle that is in process.



Cleaning the Filter Screen

NOTE: The filter screen should be cleaned every six months or when there is a reduction in the maximum water flow from the spray wand.

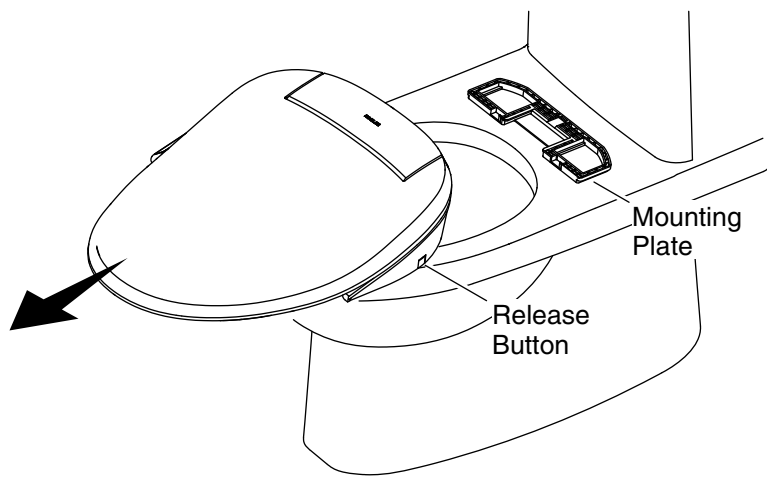
- Turn off the water at the supply stop.
- Press the release button to disengage the seat from the mounting bracket. Refer to the "Removing the Seat" Section.
- Slide the seat forward to allow access to the hose inlet.
- Rotate the inlet downward.
- Disconnect the water supply hose from the inlet.
- Using a long-nosed pliers, carefully remove the filter screen from the inlet.
- Clean the filter screen with a soft-bristled brush.
- Reinstall the filter screen.

CAUTION: Risk of product damage. Do not cross-thread the hose connection to the inlet.

- Reconnect the water supply hose to the inlet, 1/4 turn past hand tight.
- Rotate the inlet upward.
- Reinstall the seat.
- Turn on the water supply.

Cleaning the Filter Screen (cont.)

- Check all connections for leaks and make any adjustments as needed.



Removing the Seat

For Cleaning

IMPORTANT! When removing the seat for cleaning, take care to avoid exerting any force on the hose connections.

- Press the release button.
- Slide the seat forward to access the area around the mounting plate. Avoid putting pressure on the hoses.
- Clean the area as needed.
- To reinstall, slide the seat back until it engages the mounting plate.

For Servicing

- Turn off the water at the supply stop.
- Flush the toilet to relieve any pressure from the supply hose.
- Unplug the power cord from the electrical outlet.
- Disconnect the water supply hose from the T-valve.
- Press the release button.
- Slide the seat forward to disengage from the mounting plate.
- When servicing is complete, reinstall the seat and reconnect all components.

Troubleshooting

This troubleshooting guide is for general aid only. A Kohler Co. Authorized Service Representative or qualified electrician should correct any electrical problems.

For warranty service, contact the Customer Care Center using the numbers located on the back page of this manual.

Cleansing Features

Symptoms	Probable Causes	Recommended Action
1. The seat features are not working.	A. A power failure has occurred.	A. Wait until power is restored.
	B. The power cord is unplugged.	B. Plug the power cord into a GFCI or RCD electrical outlet.
	C. The Ground-Fault Circuit-Interrupter (GFCI) or Residual Current Device (RCD) is tripped.	C. Reset the GFCI or RCD.
	D. The user is not detected by the seat sensor.	D1. Small children may be too light to be detected by the sensor.
D2. Shift your position on the seat. The sensor is located toward the back of the seat.		D2. Shift your position on the seat. The sensor is located toward the back of the seat.
2. The seat is loose.	A. The mounting plate fasteners are loose.	A. Tighten the fasteners. Refer to the Installation Guide.
3. Water stops flowing from the spray wand before cleansing is complete.	A. Washing automatically stops five minutes after pressing a spray icon.	A. Press the "FRONT" or "REAR" icon to restart cleansing.
	B. The user shifted position and is no longer detected by the seat sensor.	B. Shift your position on the seat. The sensor is located toward the back of the seat.

Warranty

Need help? Contact our Customer Care Center.

USA/Canada: 1-800-4KOHLER (1-800-456-4537), Mexico: 001-800-456-4537

For service parts information, visit kohler.com/serviceparts.

For care and cleaning information, visit kohler.com/clean.

This product is covered under the **KOHLER Intelligent Toilet and C3 Cleansing Seat Three-Year Limited Warranty**, found at kohler.com/warranty. For a hardcopy of warranty terms, contact the Customer Care Center.

Mesures de sécurité importantes

LIRE TOUTES LES INSTRUCTIONS AVANT UTILISATION

Lors de l'utilisation de produits électriques, et en particulier en présence d'enfants, toujours observer les mesures de sécurité fondamentales, notamment:



AVERTISSEMENT: UV RG-3 émis par cette lampe. Ceci pourrait créer des lésions de la peau ou des yeux. Éviter toute exposition des yeux et de la peau à une lampe non protégée par un écran. Toujours s'assurer que la lampe est éteinte avant d'ouvrir le couvercle de protection.



ATTENTION: Risque de blessures. Le remplacement de la lampe UV peut seulement être effectué par un personnel d'entretien qualifié.



ATTENTION : Risque de dommages matériels. Il est possible d'utiliser une seule rallonge à condition que le « Type » de rallonge commence avec « SJ », qu'elle soit de calibre 12, qu'elle soit mise à la terre (12/3), qu'elle ne dépasse pas 25 pi, et qu'elle soit branchée dans une prise GFCI*. Remplacer immédiatement une rallonge qui exhibe des signes de dommages quelconques.

IMPORTANT! Risque d'endommagement du produit. Ne pas installer ce produit dans un emplacement exposé à un excès d'humidité et où de la condensation pourrait se former sur la surface du produit. Fournir une ventilation adéquate lors des bains afin d'éviter d'endommager les composants électroniques en raison des niveaux d'humidité.

IMPORTANT! Risque d'endommagement du produit. Des fuites d'eau pourraient se produire si l'on pousse ou tire sur le raccord d'eau.

IMPORTANT! Risque d'endommagement du produit. Ne pas appliquer de force excessive sur les baguettes de vaporisation.

Mesures de sécurité importantes (cont.)

IMPORTANT! Risque d'endommagement du produit. Prendre les mesures nécessaires pour maintenir les tuyaux au chaud dans les régions où l'eau pourrait geler. Toute l'eau présente dans le siège pourrait geler pendant l'entreposage en hiver. Laisser le dispositif se réchauffer à la température ambiante avant de l'installer ou de l'utiliser.

IMPORTANT! Risque d'endommagement du produit. Ne pas fournir d'alimentation électrique au dispositif avant d'avoir effectué le travail d'installation de la plomberie; ceci pourrait créer des problèmes de fonctionnement.

REMARQUE: Les protecteurs thermiques pourraient se déclencher pendant l'entreposage ou le transport par temps chaud, et le dispositif ne fonctionnera pas. Laisser le dispositif se refroidir à la température ambiante avant de l'installer ou de l'utiliser.



DANGER: Pour réduire le risque d'électrocution:

- Ne pas placer et ne pas entreposer ce produit dans un endroit où il pourrait tomber ou d'où il pourrait être tiré et tomber dans une baignoire ou un lavabo.
- Ne pas placer et ne pas laisser tomber cet appareil dans de l'eau ou un autre liquide.
- Ne pas essayer de récupérer un produit qui est tombé dans de l'eau. Débrancher l'appareil immédiatement.



AVERTISSEMENT: Pour réduire le risque de brûlures, d'électrocution, d'incendie ou de blessures personnelles:

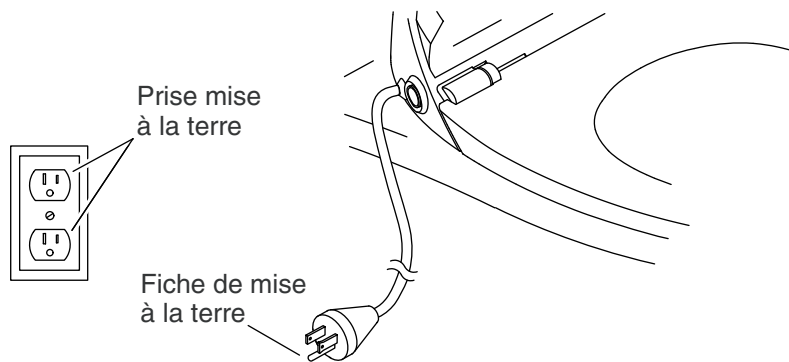
- Il est nécessaire de superviser de près lorsque ce produit est utilisé par de jeunes enfants, des personnes âgées ou invalides, ou lorsqu'il se trouve dans leur proximité. Ajuster la température du siège pour les personnes âgées, les personnes frappées d'incapacité, ou les personnes dont la peau est sensible.
- Utiliser ce produit uniquement pour l'usage pour lequel il est destiné, tel que décrit dans ce manuel. Ne pas utiliser de dispositifs d'attache non recommandés par Kohler Co.
- Ne jamais faire fonctionner ce produit si son cordon ou sa prise sont endommagés, s'il ne fonctionne pas correctement, s'il est tombé, s'il est endommagé, ou s'il est tombé dans de l'eau. Retourner le produit pour le faire examiner et réparer.
- Tenir le cordon à distance de surfaces chauffées.

Mesures de sécurité importantes (cont.)

- Ne jamais bloquer les ouvertures d'air du produit et ne jamais le placer sur une surface molle, comme un lit ou un divan, à un emplacement où les ouvertures d'air pourraient être bloquées. S'assurer de l'absence de peluches, de cheveux ou d'autres éléments similaires sur les ouvertures d'air.
- Ne jamais utiliser ce dispositif lorsque l'on dort ou si l'on se sent somnolent.
- Ne jamais faire tomber ou insérer un objet quelconque dans une ouverture ou un tuyau.
- Ne pas utiliser ce dispositif à l'extérieur et ne pas le faire fonctionner en présence de produits aérosols ou si l'on administre de l'oxygène.
- Connecter ce produit à une prise mise à la terre de manière adéquate uniquement. Voir la section "Instructions de mise à la terre".
- Ce produit est conforme aux conditions applicables de l'US 21 CFR, Chapitre 1, Sous-chapitre J, Hygiène radiologique.

*Hors de l'Amérique du Nord, ce dispositif peut être connu sous le nom de dispositif à courant résiduel (RCD).

CONSERVER CES INSTRUCTIONS



Instructions de mise à la terre



AVERTISSEMENT: Risque de choc électrique, d'incendie, ou de blessures corporelles. Ce produit doit être mis à la terre et connecté uniquement à un circuit nominal dédié de 120 V c.a., 60 Hz protégé par un disjoncteur de fuite de terre (GFCI)* ou par un dispositif à courant résiduel (RCD) de 15 A minimum.

- Ce produit doit être mis à la terre. En cas de court-circuit, la mise à la terre réduit le risque d'électrocution en apportant un câble d'échappement pour le courant électrique. Ce produit est équipé d'un cordon muni d'un câble de mise à la terre avec une fiche de mise à la terre. Cette fiche doit être branchée dans une prise correctement installée et mise à la terre.



DANGER: Risque de choc électrique. L'utilisation incorrecte de la fiche de mise à la terre peut résulter en risque de choc électrique.

- S'il est nécessaire de remplacer le cordon ou la fiche, ne pas brancher le câble de mise à la terre à l'une des bornes à lame plate. Le câble avec isolation dont l'extérieur est vert avec ou sans rayures jaunes est le câble de mise à la terre.
- Vérifier auprès d'un électricien qualifié ou d'un dépanneur si les instructions de mise à la terre ne sont pas bien comprises ou en cas de doute sur la mise à la terre adéquate du produit.

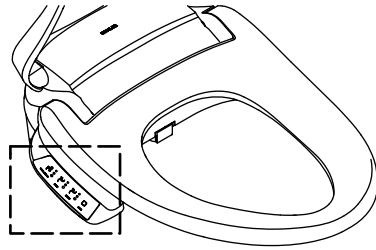


ATTENTION : Risque de dommages matériels. Il est possible d'utiliser une seule rallonge à condition que le « Type » de rallonge commence avec « SJ », qu'elle soit de calibre 12, qu'elle soit mise à la terre (12/3), qu'elle ne dépasse pas 25 pi, et qu'elle soit branchée dans une prise GFCI*. Remplacer immédiatement une rallonge qui exhibe des signes de dommages quelconques.

Instructions de mise à la terre (cont.)

*Hors de l'Amérique du Nord, ce dispositif peut être connu sous le nom de dispositif à courant résiduel (RCD).

Voyant
d'état



STOP



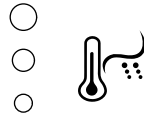
FRONT



REAR



WATER TEMP



Fonctionnement

REMARQUE: Pour les fonctions avec plusieurs réglages, appuyer sur l'icône pour déplacer le réglage à un niveau supérieur. Si la fonction est réglée sur le niveau le plus élevé, elle est désactivée si l'on appuie sur l'icône, ou ajuster la fonction à un réglage inférieur.

- **A. "STOP" (arrêt)** - Arrête les fonctions de lavage avant ou arrière.
- **"FRONT" (avant)** - Active la fonction de lavage avant et règle la pression d'eau de lavage avant.
- **"REAR" (arrière)** - Active la fonction de lavage arrière et règle la pression d'eau de lavage arrière.
- **"WATER TEMP" (temp. eau)** - Change la température du vaporisateur d'eau.
- **Voyant d'état** - Indique l'état d'une fonction activée. Chaque fonction comprend trois réglages. Le voyant du bas correspond à une intensité basse, celui du milieu correspond à une intensité moyenne et celui du haut correspond à une intensité élevée.

Entretien et nettoyage

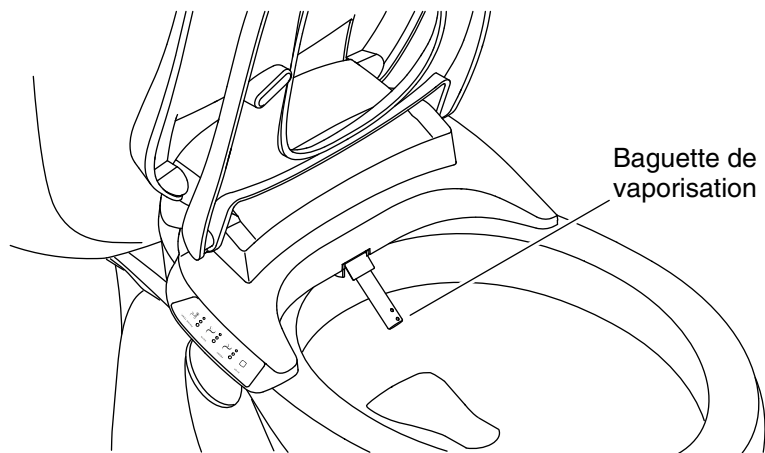
Pour obtenir les meilleurs résultats possibles, prendre ce qui suit en considération lors de l'entretien de votre produit KOHLER:

IMPORTANT! Ne pas immerger le produit dans de l'eau.

Entretien et nettoyage (cont.)

- Toujours tester la solution de nettoyage sur une surface non visible avant de l'appliquer sur l'ensemble de la surface.
- Utiliser une éponge ou un chiffon doux et légèrement mouillé pour essuyer les surfaces. Enlever le nettoyant rapidement après l'application. Rincer et sécher tout éclaboussement sur les surfaces avoisinantes.
- Ne pas laisser les nettoyants tremper sur les surfaces.
- Ne jamais utiliser de matériau abrasif tel qu'une brosse ou une éponge à récurer pour nettoyer les surfaces.

Pour obtenir des informations détaillées sur le nettoyage et les produits à considérer, consulter le site www.kohler.com/clean. Pour commander des informations sur l'entretien & le nettoyage, appeler le 1-800-456-4537.



Nettoyage de la baguette de vaporisation

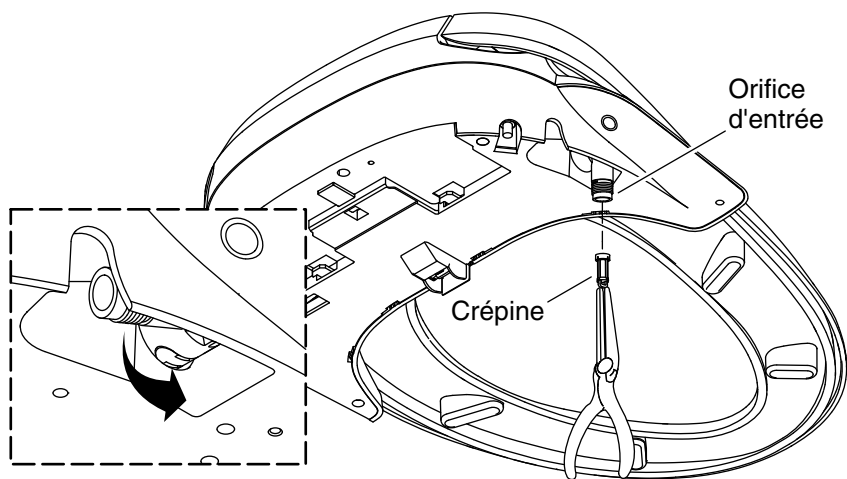
REMARQUE: La baguette de vaporisation peut seulement être prolongée pour le nettoyage lorsque le siège n'est pas activé ou occupé.

Nettoyage manuel

- Lever le couvercle et le siège.
- Appuyer sur l'icône "**FRONT**" (**avant**) sur le panneau pour prolonger la baguette vers l'avant pour le nettoyage.
- Nettoyer la baguette de vaporisation avec une brosse à poils doux et de l'eau chaude.
- Appuyer de nouveau sur l'icône "**FRONT**" (**avant**) pour rétracter la baguette.

Désinfection automatique par UV

- Un cycle automatique de désinfection par UV de 45 minutes est activé toutes les 24 heures.
- Un cycle UV en cours se termine lorsque le couvercle du siège est relevé.



Nettoyage de la crépine

REMARQUE: La crépine doit être nettoyée tous les six mois ou chaque fois que l'on observe une réduction dans le débit d'eau maximum en provenance de la baguette de vaporisation.

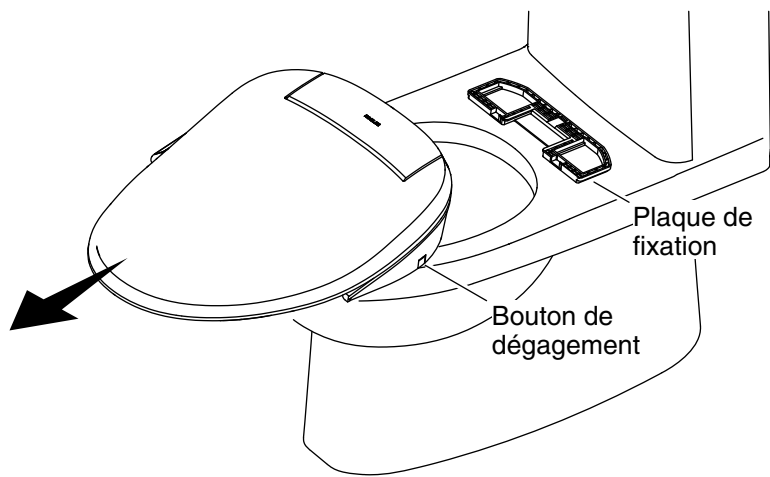
- Couper l'arrivée d'eau au niveau du robinet d'arrêt d'arrivée.
- Appuyer sur le bouton de dégagement pour libérer le siège du support de fixation. Se reporter à la section "Retrait du siège".
- Glisser le siège vers l'avant pour permettre d'accéder à l'orifice d'entrée du tuyau.
- Tourner l'orifice d'entrée vers le bas.
- Déconnecter le tuyau d'arrivée d'eau de l'orifice d'entrée.
- À l'aide d'une pince à bec long, retirer la crépine avec précaution de l'orifice d'entrée.
- Nettoyer la crépine avec une brosse à poils doux.
- Réinstaller la crépine.

ATTENTION: Risque d'endommagement du produit. Ne pas fausser la connexion tuyau à orifice d'entrée.

- Reconnecter le tuyau d'arrivée d'eau à l'orifice d'entrée, d'1/4 de tour au-delà du serrage à la main.
- Tourner l'orifice d'entrée vers le haut.
- Réinstaller le siège.
- Ouvrir l'alimentation en eau.

Nettoyage de la crépine (cont.)

- Inspecter tous les raccords pour y rechercher des fuites et effectuer tous les réglages selon les besoins.



Retrait du siège

Pour le nettoyage

IMPORTANT! Lors du retrait du siège pour un nettoyage, veiller à ne pas exercer de force sur les raccords du tuyau.

- Appuyer sur le bouton de dégagement.
- Glisser le siège vers l'avant pour accéder à la zone autour de la plaque de fixation. Éviter d'exercer une pression sur les tuyaux.
- Nettoyer la zone selon les besoins.
- Pour réinstaller, glisser le siège vers l'arrière jusqu'à ce qu'il engage la plaque de fixation.

Pour l'entretien

- Couper l'arrivée d'eau au niveau du robinet d'arrêt d'arrivée.
- Passer la chasse pour relâcher toute pression du tuyau d'arrivée d'eau.
- Débrancher le cordon d'alimentation de la prise électrique.
- Déconnecter le tuyau d'arrivée d'eau de la vanne en T.
- Appuyer sur le bouton de dégagement.
- Glisser le siège vers l'avant pour le dégager de la plaque de fixation.
- Lorsque l'entretien est terminé, réinstaller le siège et reconnecter tous les composants.

Dépannage

Ce guide de dépannage est seulement destiné à fournir une aide d'ordre général. Un représentant du service agréé Kohler Co. ou un électricien qualifié doit rectifier tous les problèmes électriques.

Pour obtenir un service de garantie, appeler le Service après-vente en utilisant les numéros se trouvant sur la page arrière de ce manuel.

Fonctions de nettoyage

Symptômes	Causes probables	Action recommandée
1. Les fonctions du siège ne fonctionnent pas.	A. Une erreur d'alimentation électrique s'est produite.	A. Attendre que l'alimentation électrique soit restaurée.
	B. Le cordon d'alimentation est débranché.	B. Brancher le cordon d'alimentation dans une prise électrique protégée par un dispositif GFCI ou RCD.
	C. Le disjoncteur de fuite de terre (GFCI) ou le dispositif à courant résiduel (RCD) a été déclenché.	C. Réinitialiser le GFCI ou le RCD.
	D. L'utilisateur n'est pas détecté par le capteur du siège.	D1. Les petits enfants pourraient être trop légers pour être détectés par le capteur. D2. Changer de position sur le siège. Le capteur se trouve vers l'arrière du siège.
2. Le siège est desserré.	A. Les dispositifs d'attache de la plaque de fixation sont desserrés.	A. Serrer les dispositifs d'attache. Se référer au guide d'installation.
3. L'eau s'arrête de s'écouler de la baguette de vaporisation avant que le nettoyage soit terminé.	A. Le lavage automatique s'arrête cinq minutes après un appui sur l'icône du vaporisateur.	A. Appuyer sur l'icône "FRONT" (avant) ou "REAR" (arrière) pour redémarrer le nettoyage.

Dépannage (cont.)

Fonctions de nettoyage

Symptômes	Causes probables	Action recommandée
	B. L'utilisateur a changé de position et n'est plus détecté par le capteur de siège.	B. Changer de position sur le siège. Le capteur se trouve vers l'arrière du siège.

Garantie

Besoin d'aide? Appeler notre centre de services à la clientèle.

USA/Canada : 1-800-4KOHLER (1-800-456-4537), Mexique : 001-800-456-4537

Pour tout renseignement sur les pièces de rechange, visiter le site kohler.com/serviceparts.

Pour des renseignements sur l'entretien et le nettoyage, visiter le site kohler.com/clean.

Ce produit est couvert sous la **Garantie limitée de trois ans de la toilette intelligente et du siège de nettoyage C3 de KOHLER®**, fournie sur le site kohler.com/warranty. Pour obtenir une copie imprimée des termes de la garantie, s'adresser au centre de service à la clientèle.

Advertencias importantes de seguridad

LEA TODAS LAS INSTRUCCIONES ANTES DE USAR

Al emplear productos eléctricos, en especial cuando haya niños presentes, siempre cumpla las precauciones básicas de seguridad, incluidas las siguientes:



ADVERTENCIA: Esta lámpara emite rayos UV RG-3. Estos podrían ocasionar lesiones a la piel o a los ojos. Evite que los ojos y la piel queden expuestos a la lámpara al descubierto. Siempre asegúrese de que la lámpara esté apagada antes de abrir la cubierta protectora.



PRECAUCIÓN: Riesgo de lesiones personales. Solamente personal capacitado de servicio debe cambiar la lámpara UV.



PRECAUCIÓN: Riesgo de daños a la propiedad. Se puede usar un cable de extensión siempre que su tipo comience con las letras "SJ", que sea de calibre 12, que tenga conexión a tierra (calibre 12/3 alambres), que no sea más largo de 25 pies, y que quede conectado a un tomacorriente con protección GFCI*. Reemplace con urgencia cualquier cable de extensión que parezca estar dañado.

¡IMPORTANTE! Riesgo de daños al producto. No instale este producto en un lugar donde quede expuesto a humedad excesiva, donde pudiera formarse condensación en la superficie del producto. Al tomar un baño, asegúrese de que haya ventilación adecuada para evitar daños a los componentes electrónicos debidos a altos niveles de humedad.

¡IMPORTANTE! Riesgo de daños al producto o a la propiedad. Si se empuja o si se tira de la conexión de agua podrían ocasionarse fugas de agua.

¡IMPORTANTE! Riesgo de daños al producto. No aplique fuerza excesiva a las varillas de rociado.

Advertencias importantes de seguridad (cont.)

¡IMPORTANTE! Riesgo de daños al producto. En áreas donde el agua pudiera congelarse en las tuberías, haga lo necesario para evitar que se congelen las tuberías. El agua que quede en el asiento durante el almacenamiento en el invierno se podría congelar. Antes de volver a instalar o a usar la unidad, permita que llegue a la temperatura ambiente.

¡IMPORTANTE! Riesgo de daños al producto. No suministre corriente eléctrica a la unidad mientras no se haya completado la instalación de la plomería, ya que esto podría causar que el producto no funcionara bien.

NOTA: En climas cálidos los protectores térmicos podrían activarse durante el almacenamiento o el transporte, lo que causaría que la unidad no funcionara. Antes de instalar la unidad o ponerla en funcionamiento, deje que se enfríe hasta la temperatura ambiente.



PELIGRO: Para reducir el riesgo de electrocución:

- No coloque ni almacene este producto donde pudiera caer o ser jalado hacia dentro de una bañera o de un lavabo.
- No lo coloque ni lo deje caer en agua ni en ningún otro líquido.
- No trate de sacar del agua algún aparato que haya caído en ella. Desconéctelo de inmediato.



ADVERTENCIA: Para reducir el riesgo de quemaduras, electrocución, incendio o lesiones personales:

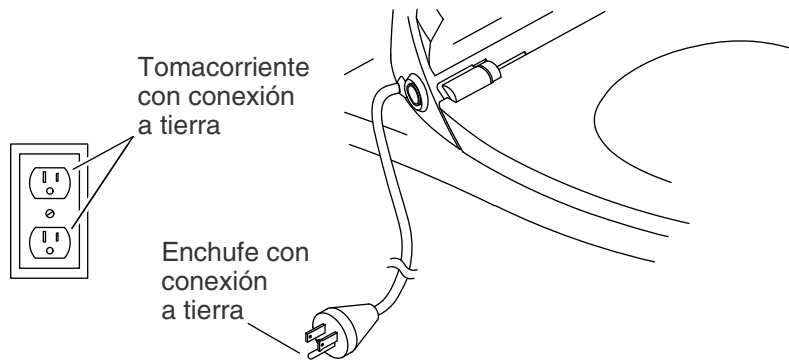
- Es necesario que haya supervisión cuando este producto esté siendo usado cerca de niños, ancianos o inválidos, o por ellos mismos. Ajuste la temperatura del asiento para los ancianos, los discapacitados o las personas con piel sensible.
- Use este producto únicamente con el fin para el que ha sido fabricado, tal como se describe en este manual. No use equipos adicionales que no recomiende Kohler Co.
- No haga funcionar este producto si el enchufe o el cable están dañados, si el equipo no funciona adecuadamente, si se ha dejado caer, si ha sufrido daños, o si ha caído en agua. Devuelva el producto para que sea examinado y reparado.
- Mantenga el cable lejos de superficies calientes.
- Nunca bloquee las aberturas para aire del producto ni lo coloque sobre una superficie blanda, como una cama o un sillón, donde las aberturas para aire pudieran quedar bloqueadas. Evite pelusa, cabello y similares en las aberturas para aire.

Advertencias importantes de seguridad (cont.)

- Nunca utilice mientras duerma o esté adormilado.
- No deje caer ni introduzca objetos en ninguna abertura o manguera.
- No utilice en exteriores ni en lugares en los que se empleen aerosoles o en los que se administre oxígeno.
- Conecte este producto solamente a un tomacorriente que esté conectado a tierra correctamente. Consulte la sección "Instrucciones de conexión a tierra".
- Este producto cumple las estipulaciones de US 21 CFR, Capítulo 1, Subcapítulo J, Salud Radiológica.

*Fuera de Estados Unidos es posible que este dispositivo se conozca como dispositivo de corriente residual (RCD, por sus siglas en inglés).

GUARDE ESTAS INSTRUCCIONES



Instrucciones de conexión a tierra



ADVERTENCIA: Riesgo de sacudida eléctrica, incendio o lesiones personales. Este producto debe tener conexión a tierra y conectarse solamente a un circuito dedicado nominal de 120 VCA, 60 Hz, protegido con un interruptor de circuito con pérdida a tierra (GFCI)* o con un dispositivo de corriente residual (RCD) de 15 A como mínimo.

- Este producto se debe conectar a tierra. En caso de que haya un corto en el circuito eléctrico, la conexión a tierra reduce el riesgo de sacudida eléctrica ya que proporciona un alambre de escape para la corriente eléctrica. Este producto está equipado con un cable que tiene un alambre de conexión a tierra y un enchufe con conexión a tierra. El enchufe debe estar enchufado en un tomacorriente bien instalado y conectado a tierra.



PELIGRO: Riesgo de sacudidas eléctricas. El uso incorrecto del enchufe con conexión a tierra puede ocasionar un riesgo de sacudida eléctrica.

- Si es necesario reparar o cambiar el cable o el enchufe, no conecte el alambre de conexión a tierra a ninguno de los terminales de hoja plana. El alambre con aislamiento con superficie exterior verde, con o sin rayas amarillas, es el alambre de conexión a tierra.
- Si tiene alguna duda de si el producto está bien conectado a tierra, o si las instrucciones de conexión a tierra no están completamente claras, solicite la verificación de un electricista calificado o de personal de servicio.

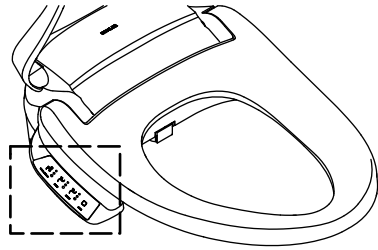
Instrucciones de conexión a tierra (cont.)



PRECAUCIÓN: Riesgo de daños a la propiedad. Se puede usar un cable de extensión siempre que su tipo comience con las letras "SJ", que sea de calibre 12, que tenga conexión a tierra (calibre 12/3 alambres), que no sea más largo de 25 pies, y que quede conectado a un tomacorriente con protección GFCI*. Reemplace con urgencia cualquier cable de extensión que parezca estar dañado.

*Fuera de Estados Unidos es posible que este dispositivo se conozca como dispositivo de corriente residual (RCD, por sus siglas en inglés).

Luz de estado



STOP



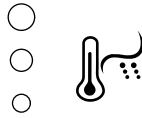
FRONT



REAR



WATER TEMP



Funcionamiento

NOTA: En el caso de funciones con configuraciones múltiples, oprima el icono para cambiar la configuración a un nivel más alto. Si la función se establece a su nivel más alto, al oprimir el icono la función se desactiva o se ajusta a un nivel más bajo.

- **“STOP” (parar)** - Detiene el lavado frontal o el lavado posterior.
- **“FRONT” (frente)** - Activa el lavado frontal y ajusta la presión del agua para el lavado frontal.
- **“REAR” (posterior)** - Activa el lavado posterior y ajusta la presión del agua para el lavado posterior.
- **“WATER TEMP” (temperatura del agua)** - Cambia la temperatura del rocío de agua.
- **Luz indicadora de estado** - Muestra el estado de una función habilitada. Cada función tiene tres ajustes. La luz inferior indica nivel bajo, la intermedia nivel medio, y la de arriba nivel alto.

Cuidado y limpieza

Para obtener los mejores resultados, tenga presente lo siguiente al limpiar su producto KOHLER:

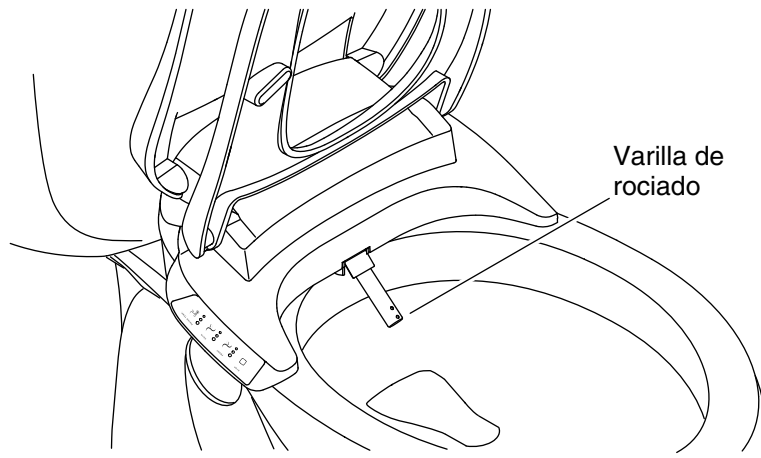
¡IMPORTANTE! No sumerja el producto en agua.

- Siempre pruebe la solución de limpieza en un área oculta antes de aplicarla a toda la superficie.

Cuidado y limpieza (cont.)

- Limpie bien con una esponja o con un trapo suave y húmedo. Retire el limpiador rápidamente después de aplicarlo. Enjuague y seque las superficies cercanas que hayan recibido salpicaduras.
- No deje mucho tiempo los limpiadores en las superficies.
- Para limpiar las superficies nunca utilice materiales abrasivos, como cepillos o estropajos de tallar.

Para obtener información detallada de limpieza y de productos a considerar, visite www.kohler.com/clean. Para solicitar información sobre el cuidado y la limpieza, llame al 1-800-456-4537.



Limpieza de la varilla de rociado

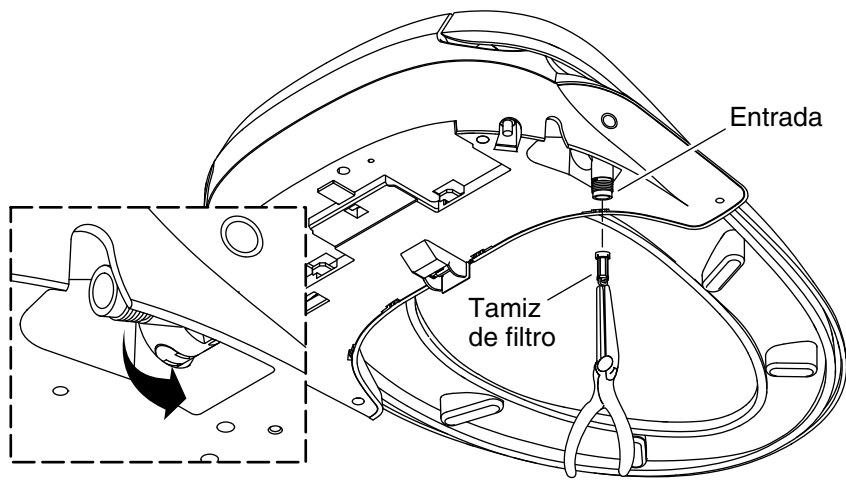
NOTA: La varilla de rociado solo se puede extender para limpiarla cuando el asiento no está activado u ocupado.

Limpieza manual

- Levante la tapa y el asiento.
- Oprima el icono "FRONT" (frente) en el panel para extender la varilla hacia adelante para limpiarla.
- Limpie la varilla de rociado con un cepillo de cerdas suaves y agua caliente.
- Oprima el icono "FRONT" (frente) de nuevo para retraer la varilla.

Desinfección UV automática

- Cada 24 horas se activa un ciclo automático de desinfección UV durante 45 minutos.
- Si se levanta la tapa del asiento, se cancela el ciclo de desinfección UV que está en proceso.



Limpieza del tamiz de filtro

NOTA: El tamiz de filtro debe limpiarse una vez cada seis meses o en cualquier momento en que baje el flujo de agua máximo de la varilla de rociado.

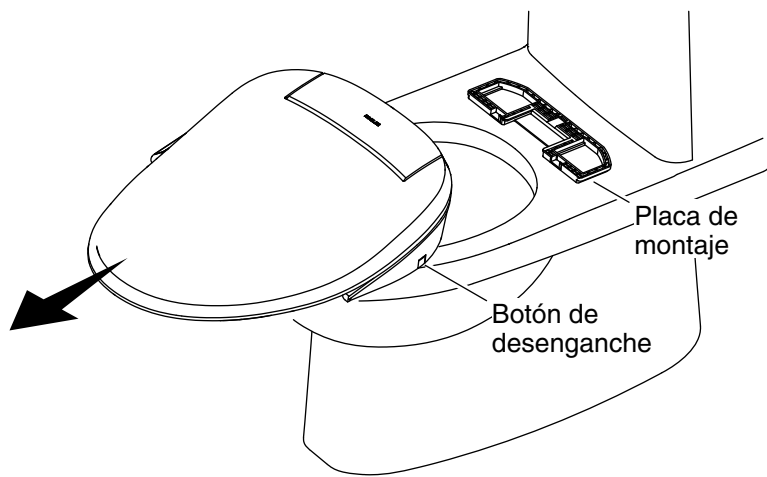
- Cierre el agua en la llave de paso de suministro.
- Oprima el botón de desenganche para soltar el asiento del soporte de montaje. Consulte la sección "Desmontaje del asiento".
- Deslice el asiento hacia adelante para dejar acceso libre a la línea de entrada de la manguera.
- Gire la línea de entrada hacia abajo.
- Desconecte la manguera de suministro de agua de la línea de entrada.
- Con pinzas de punta larga retire con cuidado el tamiz de filtro de la línea de entrada.
- Limpie el tamiz de filtro con un cepillo de cerdas suaves.
- Vuelva a instalar el tamiz de filtro.

PRECAUCIÓN: Riesgo de daños al producto. No trasrosque la conexión de la manguera a la línea de entrada.

- Vuelva a conectar la manguera de suministro de agua a la línea de entrada 1/4 de vuelta adicional después de apretar a mano.
- Gire la línea de entrada hacia arriba.
- Vuelva a instalar el asiento.

Limpieza del tamiz de filtro (cont.)

- Abra el suministro de agua.
- Revise todas las conexiones para asegurarse de que no haya fugas, y haga los ajustes necesarios.



Desmontaje del asiento

para limpiarlo

¡IMPORTANTE! Al desmontar el asiento para limpiarlo, tenga cuidado para evitar ejercer fuerza en las conexiones de la manguera.

- Oprima el botón de desenganche.
- Deslice el asiento hacia adelante para obtener acceso al área alrededor de la placa de montaje. Evite ejercer presión en las mangueras.
- Limpie el área lo que sea necesario.
- Para volver a instalar el asiento, deslícelo hacia atrás hasta que se enganche en la placa de montaje.

para darle servicio

- Cierre el agua en la llave de paso de suministro.
- Accione la descarga del inodoro para eliminar la presión que pueda haber en la manguera de suministro.
- Desconecte el cable de suministro eléctrico del tomacorriente.
- Desconecte la manguera de suministro de agua de la válvula en T.
- Oprima el botón de desenganche.
- Deslice el asiento hacia adelante para soltarlo de la placa de montaje.

Desmontaje del asiento (cont.)

- Cuando termine de darle servicio, vuelva a instalarlo y a conectar todos los componentes.

Resolución de problemas

Esta guía de resolución de problemas está diseñada únicamente como ayuda general. Todos los problemas eléctricos deben ser resueltos por un representante de servicio autorizado de Kohler Co. o un electricista calificado.

Para obtener servicio bajo garantía, comuníquese con el Centro de Atención al Cliente mediante los números en la página posterior de este manual.

Funciones de lavado

Síntomas	Causas probables	Acción recomendada
1. Las funciones del asiento no funcionan.	A. Se ha perdido el suministro eléctrico.	A. Espere a que vuelva el suministro eléctrico.
	B. El cable de suministro eléctrico está desconectado.	B. Enchufe el cable de suministro eléctrico al tomacorriente protegido por un GFCI o un RCD.
	C. Es posible que el interruptor de circuito con pérdida a tierra (GFCI) o el dispositivo de corriente residual (RCD) se haya disparado.	C. Restablezca el GFCI o el RCD.
	D. El sensor del asiento no detecta al usuario.	D1. Es posible que los niños pequeños no pesen lo suficiente para ser detectados por el sensor.
D2. Cambie su posición en el asiento. El sensor está ubicado en la parte posterior del asiento.		

Resolución de problemas (cont.)

Funciones de lavado

Síntomas	Causas probables	Acción recomendada
2. El asiento está suelto.	A. Los sujetadores de la placa de montaje están sueltos.	A. Apriete los sujetadores. Consulte la Guía de instalación.
3. El agua deja de fluir de la varilla de rociado antes de que termine el proceso de lavado.	A. El lavado se detiene automáticamente 5 minutos después de oprimir un icono de rocío.	A. Oprima el icono "FRONT" (frente) o "REAR" (posterior) para reiniciar el proceso de lavado.
	B. El usuario cambió de posición y ya no lo detecta el sensor del asiento.	B. Cambie su posición en el asiento. El sensor está ubicado en la parte posterior del asiento.

Garantía

¿Necesita ayuda? Comuníquese con nuestro Centro de Atención al Cliente.

EE.UU./Canadá: 1-800-4KOHLER (1-800-456-4537), México: 001-800-456-4537

Para consultar información sobre piezas de repuesto, visite kohler.com/serviceparts.

Para consultar información de cuidado y limpieza, visite kohler.com/clean.

A este producto lo cubre la **Garantía limitada de tres años del asiento de limpieza C3 y del inodoro inteligente KOHLER®**, que puede consultarse en kohler.com/warranty. Solicite una copia en papel de los términos de la garantía al Centro de Atención al Cliente.

1441873-5-A

USA/Canada: 1-800-4KOHLER

México: 001-800-456-4537

kohler.com

THE BOLD LOOK
OF **KOHLER**®

©2020 Kohler Co.

1441873-5-A